

★★★★★

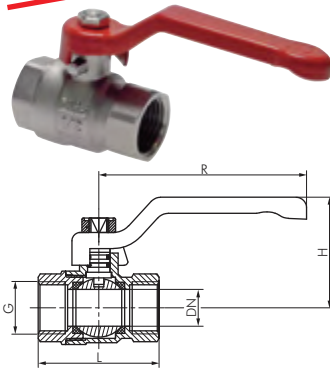
## Kugelhähne zweiteilig, mit vollem Durchgang

Eco-Line / PN 25

500

Werkstoffe: Gehäuse: Messing vernickelt, Kugel: Messing verchromt, Dichtung: Teflon/NBR  
 Temperaturbereich: -20°C bis max. +95°C  
 Einsatzbereich: Druckluft, Wasser, Öle

**Besonders preiswert!**



Typ	G	DN	L	H	R	PN
H302.2329	Rp 1/4"	9	40,0	38	75	25 bar
H302.2350	Rp 3/8"	10	41,0	38	75	25 bar
H302.2323	Rp 1/2"	15	48,5	43	85	25 bar
H302.2344	Rp 3/4"	19	56,0	46	85	25 bar
H322.4606	Rp 1"	24	65,0	54	113	25 bar
H302.2318	Rp 1 1/4"	30	76,0	67	142	25 bar
H302.2315	Rp 1 1/2"	37	85,0	73	142	25 bar
H302.2335*	Rp 2"	47	99,0	83	175	25 bar
H302.2338*	Rp 2 1/2"	62	132,0	108	250	25 bar
H302.2341*	Rp 3"	74	152,0	117	250	25 bar
H302.2356*	Rp 4"	90	178,0	128	250	25 bar

Ersatzgriffe
H 322 . 4 6 1 0
H 322 . 4 6 1 0
H 322 . 4 6 0 8
H 322 . 4 6 0 8
H 322 . 4 6 0 6
H 322 . 4 6 0 7
H 322 . 4 6 0 7
H 322 . 4 6 1 1
H 322 . 4 6 1 3
H 322 . 4 6 1 3
H 322 . 4 6 1 3

\* nur für Wasser und Öle geeignet

**MEHR WERT!**

Vormontage, sicher abdichten?  
 Sparen Sie dank vormontierten, abgedichteten Verschraubungen Zeit und Geld. Wird schnell und einfach erledigt!

**MEHR WERT!**

Vormontage, Herstellung von Ihren Baugruppen!  
 Sparen Sie dank vormontierten und gesteuerten Baugruppen im Einkauf, Logistik und bei den Kosten!

★★★★★

## Kugelhähne zweiteilig, mit vollem Durchgang, kurze Bauform

bis PN 50

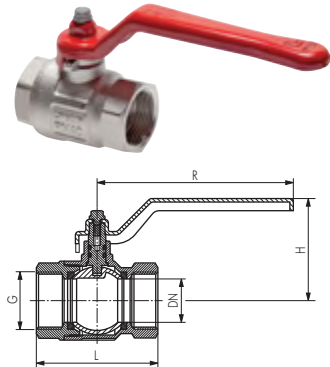
500

Werkstoffe: Gehäuse: Messing vernickelt, Kugel: Messing hartverchromt, Dichtung: Teflon/NBR  
 Temperaturbereich: -20°C bis max. +150°C

Einsatzbereich: Wasser (kein Dampf), neutrale, gasförmige und nicht aggressive, flüssige Medien, Mineralöle, Druckluft, Vakuum (max. -0,9 bar)

☞ Optional: mit Knebelgriff -KN (1/4"-11/4")

**preiswert!**



Typ	G	DN	L	H	R	PN
H802.2328	G 1/4"	10	44,4	37,0	80	50 bar
H802.2349	G 3/8"	10	44,4	37,0	80	50 bar
H802.2322	G 1/2"	15	50,5	41,0	80	50 bar
H802.2343	G 3/4"	20	57,5	55,0	113	40 bar
H802.2308	G 1"	25	70,0	59,0	113	40 bar
H802.2317	G 1 1/4"	32	80,5	74,5	138	30 bar
H802.2314	G 1 1/2"	40	94,0	80,5	138	30 bar
H802.2334	G 2"	50	112,5	96,5	157	25 bar
H802.2337	G 2 1/2"	65	134,5	116,0	197	18 bar
H802.2340	G 3"	80	157,0	133,0	250	16 bar
H802.2355	G 4"	100	190,0	148,0	250	14 bar

Ersatzgriffe Standard	Griffe lang	Knebelgriffe
Auf Anfrage	... L	... KN
Auf Anfrage	... L	... KN
Auf Anfrage	... L	... KN
Auf Anfrage	... L	... KN
Auf Anfrage	... L	... KN
Auf Anfrage	... L	... KN
Auf Anfrage	... L	---
Auf Anfrage	... L	---
Auf Anfrage	... L	---
Auf Anfrage	... L	---
Auf Anfrage	... L	---

☞ Weitere Option auf Anfrage:  
 Knebelgriff .....-KN

★★★★★

## Kugelhähne zweiteilig, mit vollem Durchgang

bis PN 50

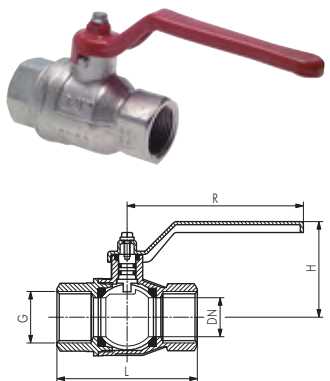
500

Werkstoffe: Gehäuse: Messing vernickelt, Kugel: Messing hartverchromt, Dichtung: Teflon/NBR  
 Temperaturbereich: -20°C bis max. +150°C

Baulänge nach DIN 3202-M3

Einsatzbereich: Wasser (kein Dampf), neutrale, gasförmige und nicht aggressive, flüssige Medien, Mineralöle, Druckluft, Vakuum (max. -0,9 bar)

☞ Optional: mit Knebelgriff -KN (1/4"-1")

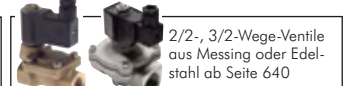
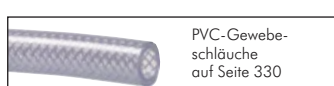


Typ	G	DN	L	H	R	PN
H302.2327	Rp 1/4"	10	49,5*	37	80	50 bar
H302.2348	Rp 3/8"	10	52,4*	37	80	50 bar
H302.2321	Rp 1/2"	15	75,0	50	89	50 bar
H302.2342	Rp 3/4"	20	80,0	59	113	40 bar
H302.2307	Rp 1"	25	90,0	63	113	40 bar
H302.2316	Rp 1 1/4"	32	110,0	77	138	30 bar
H302.2313	Rp 1 1/2"	40	120,0	91	158	30 bar
H302.2333	Rp 2"	50	140,0	97	158	25 bar
H302.2336	G 2 1/2"	65	148,0*	126	250	18 bar
H302.2339	G 3"	80	168,0*	135	250	16 bar
H302.2354	G 4"	100	204,0*	153	250	14 bar

Ersatzgriffe Standard	Griffe lang	Knebelgriffe
Auf Anfrage	... L	... KN
Auf Anfrage	... L	... KN
Auf Anfrage	... L	... KN
Auf Anfrage	... L	... KN
Auf Anfrage	... L	... KN
Auf Anfrage	... L	---
Auf Anfrage	... L	---
Auf Anfrage	... L	---
Auf Anfrage	... L	---
Auf Anfrage	... L	---
Auf Anfrage	... L	---

\* keine DIN-Länge

☞ Weitere Option auf Anfrage:  
 Knebelgriff .....-KN



Alle Angaben verstehen sich als unverbindliche Richtwerte! Für nicht schriftlich bestätigte Datenauswahl übernehmen wir keine Haftung. Druckangaben beziehen sich, soweit nicht anders angegeben, auf Flüssigkeiten der Gruppe II bei +20°C.